



Reservi Lülitus Automaatika Katsesend

Projekt

Koostas: Vitali Burzak
Kontrollis: Aldur Järvalt

MARTEM AS Tel. +372 639 7979, Fax +372 6397980 martem@martem.ee; www.martem.ee

Tallinn

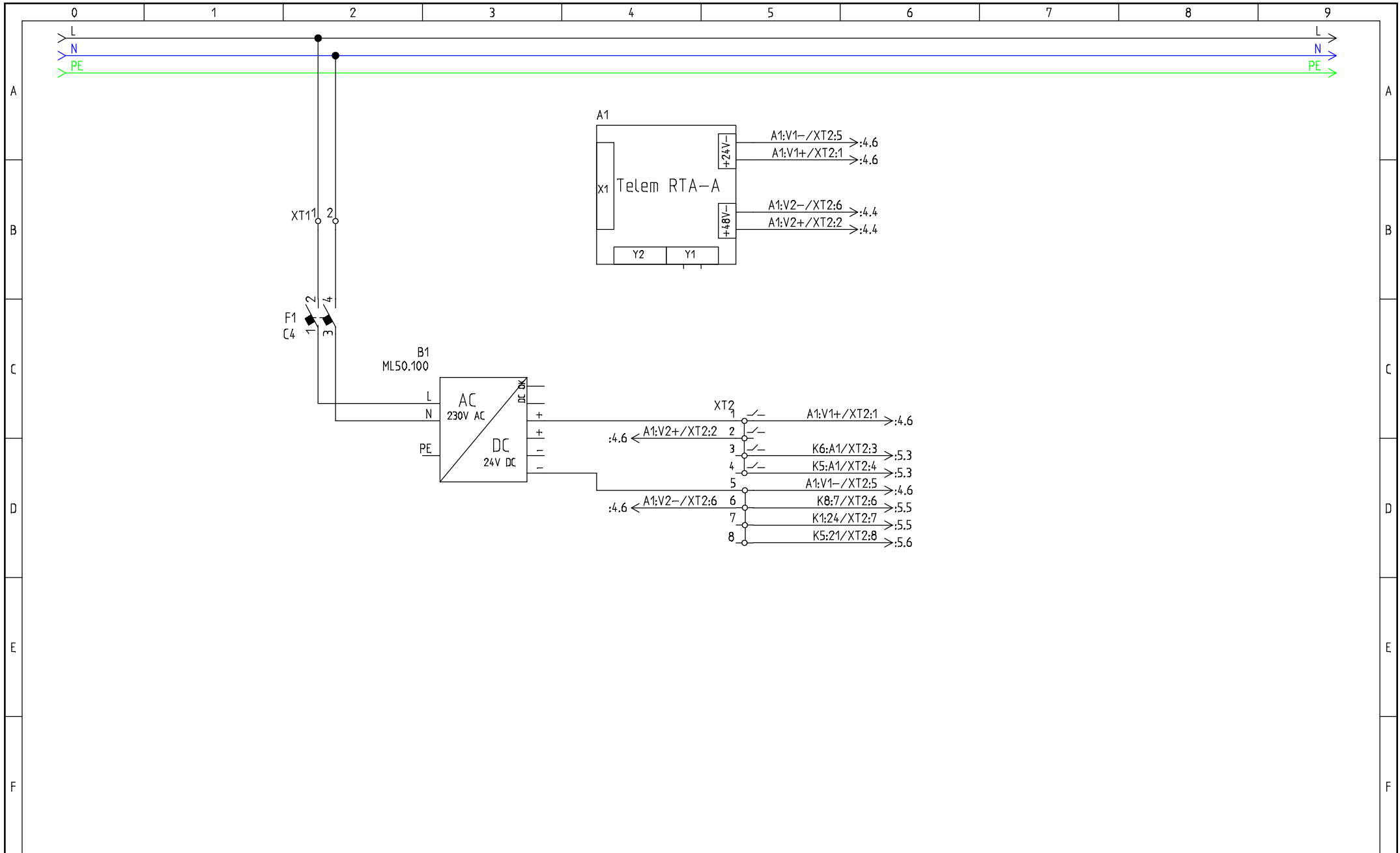
Märts 2013

Sisukord

1.	Tehnilised andmed.....	3
2.	Skeemid.....	4
3.	Kapi vaade.....	–
4.	Moodulite vahelised kaablid.....	–
5.	Elementide asukohad joonistel.....	6
6.	Ühendustabelid.....	7

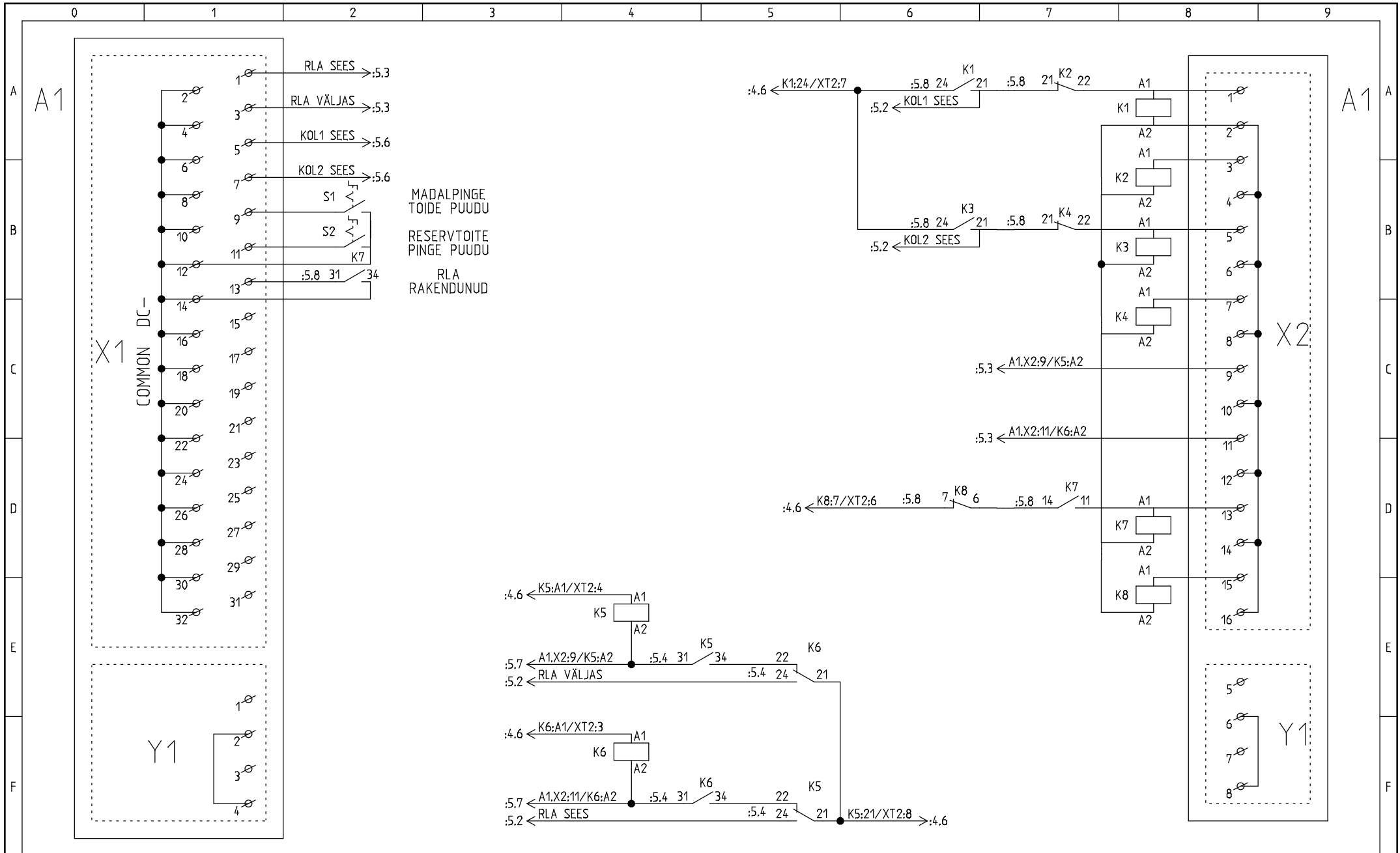
Tehnilised andmed

Side SCADA süsteemiga	
Sideprotokoll	
Fiidriterminalide kaughaldus	
Fiidriterminalide ühendus	
Binaar kaugsignaalide arv	
Kaugjuhtimiste arv	
Analoogmõõtmised	
RTU toitepinge	
Kapi 230V AC võimsustarve max	
Kapi 48V DC võimsustarve max	
Signaaliahelate pingestus	
Aku seisundi kontroll	
Aku test	
Aku tühjenemisvool max	
Kapi kaitseaste	
Seadmekapi mõõtmised	
Vastavus	



servi Lülitus Automaatika Stendi toide

Koostamise kuupäev: 14.03.2013	Koostas: Vitali Burzak	Projekt	Lehekülje nr: 4
Kontrollimise kuupäev:	Kontrollis: Aldur Järvalt	Tellija: Martem AS	Lk kokku: 11



servi Lülitus Automaatika

Juhtimis- ja signaaliahelad

Koostamise kuupäev:

14.03.2013

Koostas:

Vitali Burzak

Kontrollimise kuupäev:

Kontrollis:

Aldur Järvalt

Projekt

Tellija: Martem AS

Lehekülje nr:

5

Lk kokku:

11

